



Schweizerische Eidgenossenschaft
Confédération suisse
Confederazione Svizzera
Confederaziun svizra

Schweizer Armee

Dokumentation 27.219 d

Ausbildungsgrundlagen für

- Schützenmeister**
- Jungschützenleiter**
- Jungschützen**

5,6 mm Sturmgewehr 1990

(5,6 mm Stgw 90)

technischer Teil: Auszug aus Reglement 53.096 d gültig ab 01.10.2004.
(Stand am 01.08.2017)

Stand am 01.01.2019

Inhaltsverzeichnis

1	Waffenkenntnis	1
1.1	Allgemeines	1
1.2	Technische Daten	2
1.3	Bestandteile	2
1.4	Funktionen 5,6 mm Sturmgewehr 1990	11
1.4.1	Schussbereitschaft	11
1.4.2	Schussauslösung	12
1.4.3	Entriegelung und Rücklauf des Verschlusses	12
1.4.4	Vorlauf und Verriegelung des Verschlusses	14
1.4.5	Fangvorrichtung	14
2	Wartung	15
2.1	Verantwortlichkeiten	15
2.2	Zerlegen und Zusammensetzen	15
2.3	Parkdienst	18
2.4	Reinigungs- und Schmiervorschriften	18
3	Kontrollen	19
3.1	Entladekontrolle	19
3.2	Laufkontrolle	19
3.3	Funktionskontrolle	19
4	Sicherheitsvorschriften	20
4.1	Sicherheitserziehung	20
4.2	Die vier Sicherheitsregeln	21
4.3	Persönliche Sicherheitskontrolle (PSK)	21
4.4	Verantwortung des Schützen	22
4.5	Vor dem Betreten des Schiessstandes:	22
4.6	Im Schiessstand:	22
5	Manipulationen	23
5.1	Grundsätzliches	23
5.2	Entsichern und Sichern der Waffe	23
5.3	Laden	23
5.4	Entladen	23
5.5	Nachladen	23
5.6	Magazin abfüllen	24
5.7	Störungen	24
6	Tragarten	25
6.1	Sicherheitsstellung	25
6.2	Waffentragart	25

7	Grundsätze des Schiessens	26
7.1	Die fünf Elemente des Schiessens	26
7.2	Das Halten der Waffe	26
7.3	Die Schiessstellung	26
7.4	Das Zielen	27
7.5	Die Atemtechnik	28
7.6	Die Abzugstechnik	28
7.7	Die Koordination (Atmung, Zielen und Schussauslösung)	29
7.8	Die 10 Schritte der «Koordinierten Schussabgabe»	30
7.9	Ausbildungshinweise	31
7.10	Korrigieren	32

Anhangsverzeichnis

Anhang 1	Auszüge aus den Vorschriften für das Schiesswesen ausser Dienst	34
Anhang 2	Munition	35
Anhang 3	Zeigerordnung	37
Anhang 4	Scheibenordnung	
Anhang 5		41
	Korrekturschema für Diopter-Visier Kombinierte Scheibe A	41
	Korrekturschema für Diopter-Visier Kombinierte Feldscheibe B	42
Anhang 6	Gefahrenzonen	43
Anhang 7	Flugbahn Gewehrpatrone 5.6 mm, Gw Pat 90	44
	Windtabelle	44

1 Waffenkenntnis

1.1 Allgemeines

Das 5,6 mm Sturmgewehr 90 (Stgw 90) ist eine automatische Waffe, welche nach dem Prinzip des Gasdruckladers mit Drehverschluss funktioniert.

Das Stgw 90 kann als Schusswaffe auf Distanzen bis 400 m eingesetzt werden:

- im Einzelfeuer Stellung «1» EF
- im raschen Einzelfeuer Stellung «1» rEF
- im Kurzfeuer Stellung «3» KF (3-Schuss-Automatik)
- im Seriefeuer Stellung «20» SF (4–6 Schuss, oder mehr)

Im Schiesswesen ausser Dienst darf nur **mit eingeschalteter Seriefeuersperre** (weisser Punkt sichtbar), Einzelfeuer (EF) sowie * rasches Einzelfeuer geschossen werden.

* **rasches Einzelfeuer** (auch Schnellfeuer genannt):

In einer bestimmten Zeitlimite wird eine vorgegebene Anzahl Einzelschüsse abgegeben. Die Trefferaufnahme (Zeigen) erfolgt nach Ablauf der Zeitlimite. Die in dieser Zeit nicht abgegebenen Schüsse werden mit «0» gewertet.



Abbildung 1: Hauptbestandteile des 5,6 mm Stgw 90

- | | | | |
|---|-------------------|----|----------------|
| 1 | Lauf | 7 | Pistolengriff |
| 2 | Korn | 8 | Abzuggehäuse |
| 3 | Handschutz | 9 | Magazin |
| 4 | Verschlussgehäuse | 10 | Tragriemen |
| 5 | Visier | 11 | Zweibeinstütze |
| 6 | Kolben | | |

1.2 Technische Daten

Gesamtlänge	1000 mm
Länge mit umgelegtem Kolben	772 mm
Kaliber	5,6 mm
Lauflänge	528 mm
Anzahl Züge	6
Drall	Rechtsdrall
Visier	Diopter-Visier
Länge der Linie Visier–Korn	540 mm
Technische Kadenz	600–900 Schuss/Min
Gewicht der Waffe mit vollem Magazin	4350 g
Gewicht der Waffe mit leerem Magazin	4100 g
Gewicht des Magazins leer	95 g
Gewicht des Magazins voll	340 g
Mündungsgeschwindigkeit (Vo)	905 m/s
Gasdruck	max 4200 bar

1.3 Bestandteile

Lauf

Der *Lauf* (2) ist mit dem Verschlussgehäuse (1) verschraubt. Der Kornträger (3) ist auf dem Lauf fest montiert. Die Mündung ist mit einem Feuerscheindämpfer (4) versehen.

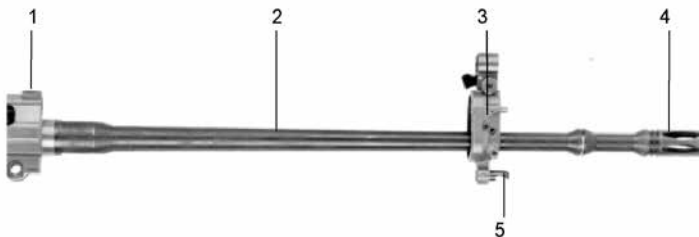


Abbildung 2: Lauf

- 1 Verschlussgehäuse
- 2 Lauf
- 3 Kornträger
- 4 Feuerscheindämpfer
- 5 Bajonett-Arretierung

Verschlussgehäuse

Das *Verschlussgehäuse* (7) führt den Verschluss. Auf der Gehäuseoberseite sind das Diopter-Visier (1) und die Zielfernrohr-Halterungen angebracht.



Abbildung 3: Verschlussgehäuse

- 1 Visier mit hinterer Zielfernrohr-Halterung
- 2 Verschlusslippe
- 3 Ladegriffarretierung
- 4 Verschlussträger
- 5 Ladegriff
- 6 Vordere Zielfernrohr-Halterung
- 7 Verschlussgehäuse

Verschluss

Der *Verschluss* besteht aus den zwei Hauptteilen:

- a) Verschlussträger (1);
- b) Verschlusskopf (2).

Der Verschlussträger (1) führt den Verschlusskopf (2), steuert mit der Steuerkurve die Ver- und Entriegelung und spannt den Schlaghammer. Er ist durch den Ladegriff (6) mit der Gaseinheit verbunden.

Der Verschlusskopf (2) dient zum Verriegeln des Verschlusses, führt die Patronen zu und enthält den Zündstift (3) und den Auszieher.

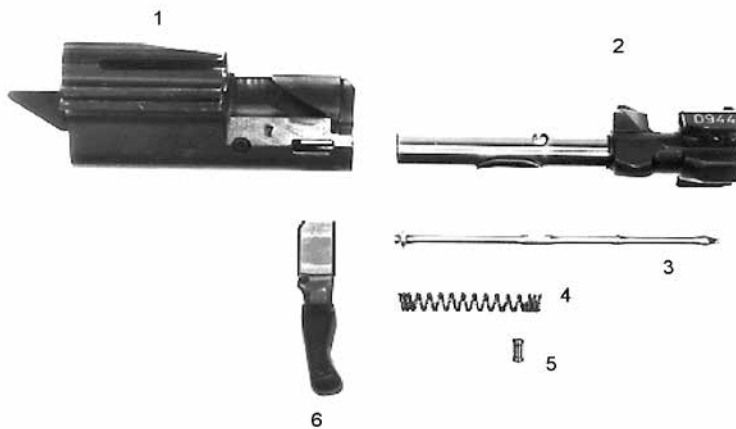


Abbildung 4: Verschluss zerlegt

- 1 Verschlussträger
- 2 Verschlusskopf
- 3 Zündstift
- 4 Zündstiftfeder
- 5 Zündstiftbolzen
- 6 Ladegriff

Gaseinheit

Die *Gaseinheit* dient zur gesteuerten Entriegelung des Verschlusses nach der Schussauslösung.

Die verstellbare Gasdüse (2) weist zwei unterschiedliche Düsenbohrungen auf, die zur Regelung der für eine einwandfreie Funktion der Waffe benötigten Gasmenge dienen.

Die Schliessfeder (4) wird während des Verschlussrücklaufes gespannt, worauf sich durch die Kraft der gespannten Schliessfeder der Verschluss wieder nach vorne bewegt und verriegelt.

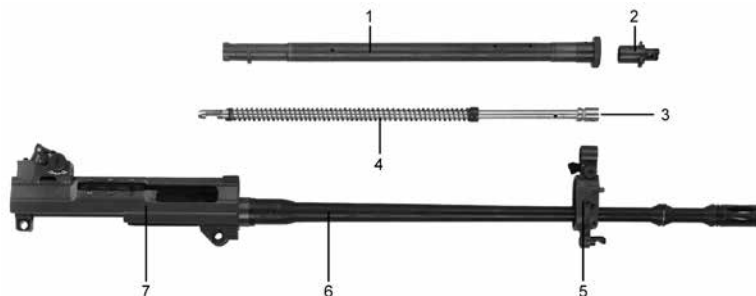


Abbildung 5: Gaseinheit mit Lauf und Verschlussgehäuse

- 1 Gasrohr
- 2 Gasdüse
- 3 Gasstange
- 4 Schliessfeder
- 5 Kornträger
- 6 Lauf
- 7 Verschlussgehäuse

Abzugvorrichtung

Die *Abzugvorrichtung* enthält alle Teile für die Schussauslösung, insbesondere Abzug (7) und Schlaghammer sowie den Sicherungshebel (4), der wie folgt gestellt werden kann:

- a) Stellung «S»: der Abzug ist blockiert, dh. die Waffe ist gesichert;
- b) Stellung «1»: die Waffe schießt Einzelfeuer;
- c) Stellung «3»: die Waffe schießt Kurzfeuer (3-Schuss-Automatik); zur Abgabe eines weiteren Kurzfeuers muss der Abzug losgelassen und erneut durchgezogen werden;
- d) Stellung «20»: die Waffe schießt Seriefeuer.



- 1 Verschlusshalter
- 2 Seriefeuersperre
- 3 Hinterer Abzuggehäusebolzen
- 4 Sicherungshebel
- 5 Pistolengriff
- 6 Deckel zu Pistolengriff
- 7 Abzug
- 8 Schwenkbarer Abzugbügel
- 9 Magazinhalter

Abbildung 6: Abzugvorrichtung

Die Seriefeuersperre (2) beeinflusst die Wahl der Feuerart:

- a) ist sie eingeschaltet (weisser Punkt sichtbar), kann nur Einzelfeuer und rasches Einzelfeuer geschossen werden;
- b) ist sie ausgeschaltet (weisser Punkt verdeckt), können alle Feuerarten geschossen werden.

Die Seriefeuersperre ist im ausserdienstlichen Schiesswesen immer eingeschaltet (weisser Punkt sichtbar)!

Pistolengriff

Der *Pistolengriff* enthält die Ladehilfe. Im Deckel (Bild 6, Nr 6) ist das Namensplättchen eingeschoben.

Handschutz

Der *Handschutz* ist zweiteilig und dient als Schutz bei heissgeschossenem Lauf. Am Unterteil ist die Zweibeinstütze befestigt.

Visiervorrichtung

Die *Visiervorrichtung* umfasst das Dioptrivisier und den Kornaufsatz.

Bestandteile des Diopter-Visiers:

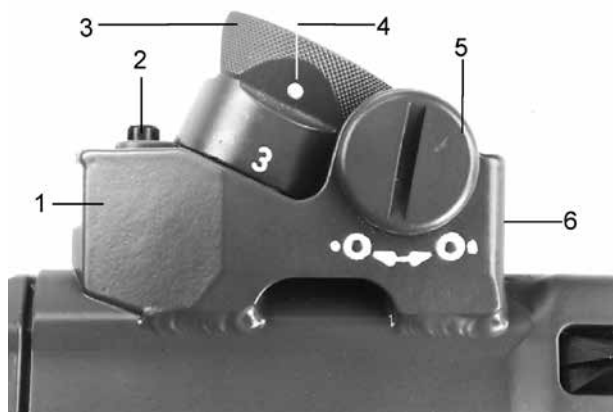


Abbildung 7: Visier

- 1 Visierträger
- 2 Höhenkorrekturschraube
- 3 Visiertrommel
- 4 Diopterloch
- 5 Seitenkorrekturschraube
- 6 Hintere Zielfernrohr-Halterung (Bohrung, auf dem Bild nicht sichtbar)

An der Visiertrommel sind die Visiereinstellungen «1», «2», «3» und «4» möglich. Sie entsprechen den Schussdistanzen 100 m, 200 m, 300 m und 400 m (Haltepunkt = Treffpunkt).

Im Standschiessen 300 m kann:

- Visiereinstellung «weiss 3» (Haltepunkt Fleck), oder
- mit eingesetzter Irisschraube «weiss 4/rot 3» (Haltepunkt schwarz 6) verwendet werden.

Bestandteile des Kornaufsatzes:



Abbildung 8: Kornaufsatz

- | | | | |
|---|-------------|---|----------------------|
| 1 | Korntunnel | 4 | Nachtkorn abgeklappt |
| 2 | Korn | 5 | Kornträger |
| 3 | Kornschaube | | |

Kolben

Der *Kolben* ist am Abzuggehäuse befestigt und umklappbar. Durch Drücken der Kolbensicherung (1) kann er umgeklappt und in dieser Stellung durch den Klips (2) arretiert werden.



Abbildung 9: Kolben umgeklappt

- | | | | |
|---|-----------------|---|--------------------|
| 1 | Kolbensicherung | 3 | Kolbenkappe |
| 2 | Klips | 4 | Öse für Tragriemen |

**Das Schützenhaus darf nicht mit umgeklapptem
Gewehrkolben betreten werden!**

Magazin

Das *Magazin* ist transparent und fasst 20 Patronen. Es lässt sich ohne Hilfsmittel oder mit der Ladehilfe für Ladestreifen abfüllen. Am Magazinkasten sind Lager und Kupplungsknöpfe angebracht, mit welchen bei Bedarf Magazine aneinander gekoppelt werden können.

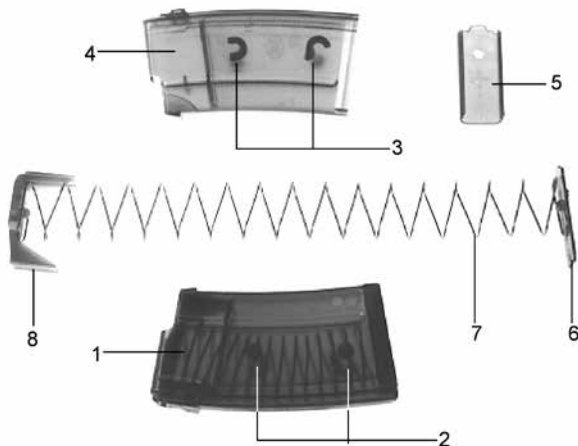


Abbildung 10: Magazin

- | | | | |
|---|-------------------------|---|--------------------|
| 1 | Magazin zusammengesetzt | 5 | Magazinboden |
| 2 | Kupplungsknöpfe | 6 | Magazinbodenhalter |
| 3 | Lager | 7 | Magazinfeder |
| 4 | Magazinkasten | 8 | Zubringer |

Ladehilfe

Die *Ladehilfe* ist im Pistolengriff aufbewahrt. Diese wird auf das Magazin aufgesetzt und dient zum einfachen Einfüllen der Munition ab Ladestreifen.



Abbildung 11: Ladehilfe

Tragriemen

Der *Tragriemen* aus geflochtenem Nylon wird von oben mit dem einen Haken (4) am Kornträger und dem anderen Haken (2) am Visierträger eingehängt.

Das Einstellen und Fixieren des Tragriemens erfolgt mit dem Stellstück (1) und der Spange (3). Die Spange ist in jedem Fall wieder am Tragriemen einzuhängen.

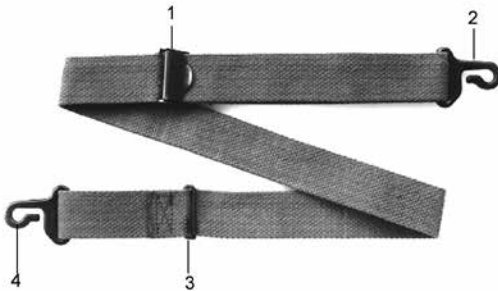
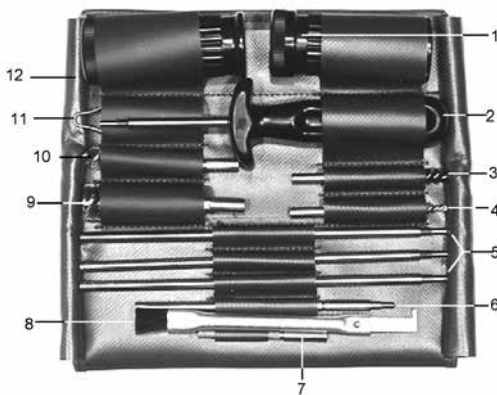


Abbildung 12: Tragriemen

- | | |
|---------------------------------------|-------------------------------------|
| 1 Stellstück | 3 Spange |
| 2 Haken (am Visierträger eingehängen) | 4 Haken (am Kornträger eingehängen) |

Putzzeug



- | | |
|----|------------------------------------|
| 1 | 2 Büchsen mit Automatenfett |
| 2 | Putzstockgriff |
| 3 | Fettbürste |
| 4 | Laufreiniger |
| 5 | 3 Putzstockverlängerungen |
| 6 | Putzstockverlängerung mit Muffe |
| 7 | Putznippel |
| 8 | Reinigungspinsel mit Düsenreiniger |
| 9 | Bürste für Gasrohr |
| 10 | Patronenlagerreiniger |
| 11 | Laufspiegel |
| 12 | Etui |

Abbildung 13: Putzzeug

1.4 Funktionen 5,6 mm Sturmgewehr 1990

1.4.1 Schussbereitschaft

¹Im Moment der Schussbereitschaft ist der Verschluss geschlossen und verriegelt.

²Die Gasstange (1) hält, durch Druck der Schliessfeder (2), den Verschlussträger (4) in der vorderen Endlage fest.

³Durch die Steuerkurve (3) des Verschlussträgers (4) ist der Verschlusskopf (5) derart verdreht, dass seine Verriegelungswalzen (8) in die entsprechenden Aussparungen des Verriegelungsstückes (9) eingreifen.

⁴In dieser Lage ist der Schlaghammer (7) gespannt und der Auslöser (6) hintergedrückt.

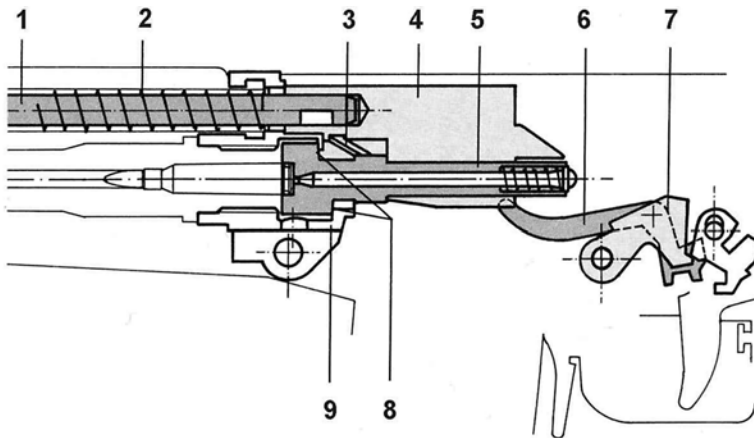
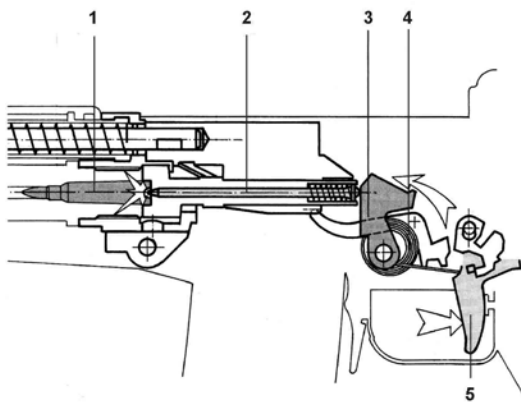


Abbildung 14: Waffe schussbereit und gesichert

- 1 Gasstange
- 2 Schliessfeder
- 3 Steuerkurve
- 4 Verschlussträger
- 5 Verschlusskopf
- 6 Auslöser
- 7 Schlaghammer
- 8 Verriegelungswalzen
- 9 Verriegelungsstück

1.4.2 Schussauslösung

Durch Druck auf den Abzug (5) wird der Schlaghammer (3) freigegeben. Dieser schlägt unter dem Druck der Schlagfeder (4) auf den Zündstift (2), welcher seinerseits gegen die Zündkapsel der Patrone (1) schlägt und somit den Schuss auslöst.

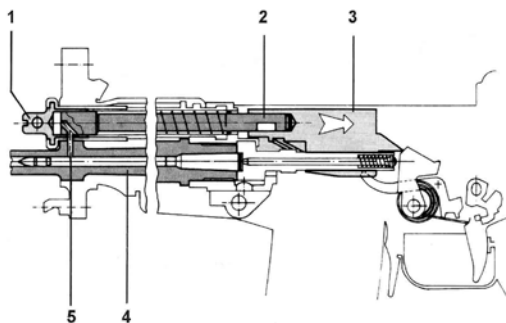


- 1 Patrone
- 2 Zündstift
- 3 Schlaghammer
- 4 Schlagfeder
- 5 Abzug

Abbildung 15: Schussauslösung

1.4.3 Entriegelung und Rücklauf des Verschlusses

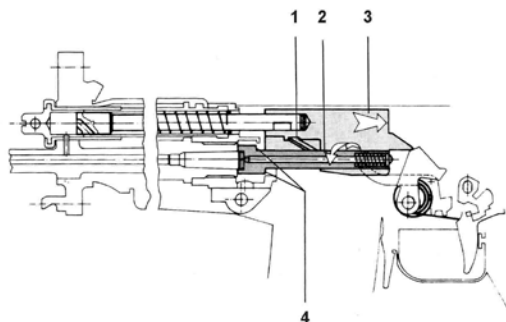
Der Gasdruck des verbrennenden Pulvers treibt das Geschoss durch den Lauf (4). Sobald das Geschoss die auf der Höhe des Kornträgers angebrachte Gasbohrung (5) passiert hat, strömt Pulvergas in die verstellbare Gasdüse (1). Dieser Gasdruck bewirkt, dass die Gasstange (2) den Verschlussträger (3) nach hinten schiebt.



- 1 Gasdüse
- 2 Gasstange
- 3 Verschlussträger
- 4 Lauf
- 5 Gasbohrung

Abbildung 16: Zurückschieben des Verschlussträgers

²Durch die Rückwärtsbewegung des Verschlussträgers (3) wird durch die Steuerkurve (1) der Verschlusskopf verdreht (2), so dass die Verriegelungswarzen (4) freigegeben werden. Der Verschluss ist entriegelt.

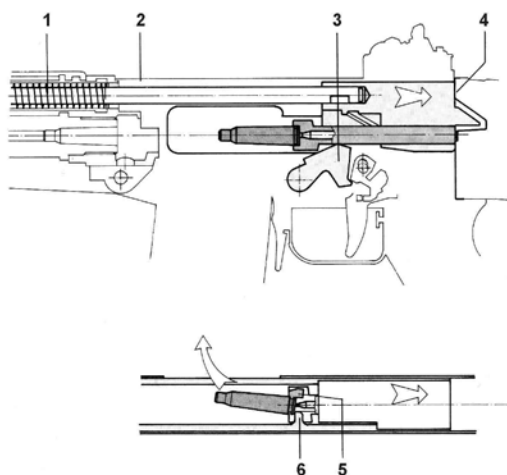


- 1 Steuerkurve
- 2 Verschlusskopf
- 3 Verschlussträger
- 4 Verriegelungswarzen

Abbildung 17: Entriegelung des Verschlusses

³Der Verschluss gleitet in den Führungsbahnen des Verschlussgehäuses (2) zurück bis zum Anschlag (4) wobei:

- a) Die Schliessfeder (1) gespannt wird;
- b) der Schlaghammer (3) gespannt wird;
- c) der Auszieher (5) die Hülse aus dem Patronenlager zieht;
- d) der Auswerfer (6) die Hülse durch die Oeffnung des Verschlussgehäuses auswirft.

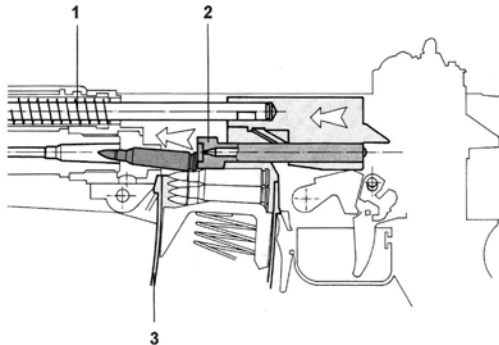


- 1 Schliessfeder
- 2 Verschlussgehäuse
- 3 Schlaghammer
- 4 Anschlag
- 5 Auszieher
- 6 Auswerfer

Abbildung 18: Rücklauf des Verschlusses und Hülsenauswurf

1.4.4 Vorlauf und Verriegelung des Verschlusses

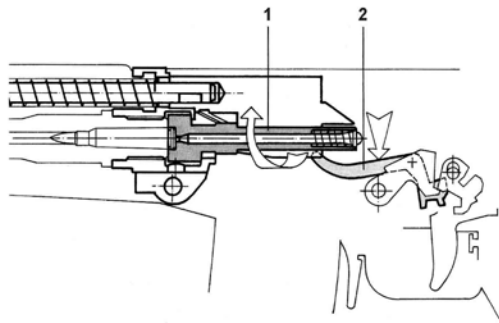
¹Durch die Kraft der gespannten Schliessfeder (1) bewegt sich der Verschluss nach vorne. Der Verschlusskopf (2) schiebt die Patrone aus dem Magazin (3) ins Patronenlager.



- 1 Schliessfeder
- 2 Verschlusskopf
- 3 Magazin

Abbildung 19: Vorlauf des Verschlusses

²In der letzten Phase des Vorlaufes wird der Verschlusskopf (1) wieder verriegelt und der Auslöser (2) hinuntergedrückt. Die Waffe ist schussbereit.



- 1 Verschlusskopf
- 2 Auslöser

Abbildung 20: Verriegelung des Verschlusses

1.4.5 Fangvorrichtung

Bei leerem Magazin bleibt der Verschluss nach dem letzten Schuss geöffnet. Er wird im Vorlauf durch den Verschlusshalter zurückgehalten.

Im 5,6 mm Stgw 90 sind folgende Sicherungsvorrichtungen eingebaut:

- a) Der Sicherungshebel auf Stellung «S»: blockiert den Abzug;
- b) der Auslöser: gibt den Schlaghammer nur dann frei, wenn der Verschluss verriegelt ist;
- c) die eingeschaltete Seriefuersperre (weisser Punkt sichtbar): erlaubt nur Einzelfeuer.

2 **Wartung**

2.1 **Verantwortlichkeiten**

Jeder Schütze ist für die Wartung und Funktionsbereitschaft seiner Waffe selbst verantwortlich. Er haftet für Schäden, die infolge ungenügender Wartung, vorschriftswidriger Verwendung oder Aufbewahrung der Waffe entstehen, nach Massgabe seines Verschuldens.

2.2 **Zerlegen und Zusammensetzen**

Zerlegen der Waffe

Während dem Zerlegen wird die Auslegeordnung gemäss Bild 21 erstellt.

Vorgehen:

1. Waffe entladen, Verschluss langsam schliessen, entsichern, in eine sichere Richtung abdrücken und sichern;
2. Tragriemen aushängen;
3. hinteren Abzuggehäusebolzen von beiden Seiten drücken und nach der Seite des Kopfes bis zum Anschlag herausziehen;
4. Waffe auf die linke Seite legen und Kolben mit Abzugvorrichtung ausschwenken;
5. vorderen Abzuggehäusebolzen analog 3. herausziehen und Kolben mit Abzugvorrichtung entfernen;
6. Ladegriffarretierung hinunterdrücken und Ladegriff herausziehen;
7. Verschluss mit Ladegriff nach hinten stossen und aus dem Verschlussgehäuse nehmen;
8. Verschlusskopf aus dem Verschlussträger herausdrehen;
9. Handschutzunterteil nach hinten ziehen und abheben, Stützen aufklappen und seitlich ausfahren;
10. Handschutzoberteil nach hinten abheben und am Kornträger ausfahren;
11. Arretierstift zu Gasdüse hineindrücken, Gasdüse drehen und bei gleichzeitigem Ziehen nach vorne entfernen;
12. Gasstange mit Schliessfeder von der Auswurföffnung her mit einem Finger nach vorne stossen und herausziehen;
13. Arretierstift zu Gasdüse hineindrücken und Gasrohr um 90° drehen, so dass die Aussparung am Kopfstück am Lauf liegt; Gasrohr nach vorne herausziehen;

Bei Waffeninspektionen oder auf besonderen Befehl:

14. Zündstift ausbauen:
 - a) Verschlusskopf so auf eine Unterlage stellen, dass der Zündstift ganz in den Verschlusskopf eingedrückt wird;
 - b) mit dem Putzstockgriff den Zündstiftbolzen entfernen und den Zündstift samt Zündstiftfeder ausbauen;

Zusammensetzen der Waffe

Die Waffe wird grundsätzlich in umgekehrter Reihenfolge zusammengesetzt. Dabei ist darauf zu achten, dass:

1. Die Längsbohrung am Kopf der Gasstange gegen den Lauf gerichtet ist, somit wird die Arretiernute die richtige Lage aufweisen (Bild 22);
2. um die Gasdüse einzubauen, die zwei Kerben unter einem der Flügel mit dem Arretierstift übereinstimmen und die Gasdüse in Stellung senkrecht einrastet;
3. der Verschlusskopf durch Drücken auf den Zündstift nach vorne geschoben wird, so dass die Verriegelungswarzen mit den Führungsbahnen im Verschlussgehäuse übereinstimmen;
4. die Ladegriffarretierung im Ladegriff richtig einrastet;
5. die Funktionskontrolle durchgeführt wird (Kapitel 3.3).

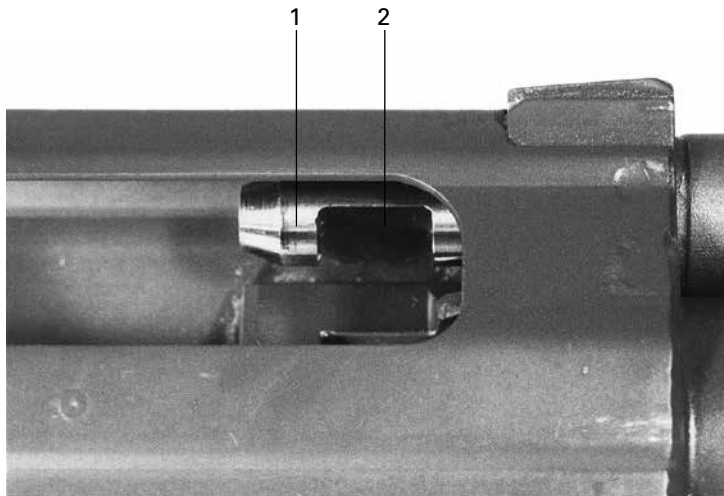


Abbildung 22: Gasstange einbauen: richtige Lage der Arretiernute

- 1 Gasstange
- 2 Arretiernute

2.3 Parkdienst

Nach jedem Schiessen ist ein Parkdienst durchzuführen!

Vorgehen:

1. Zerlegung durchführen;
2. Reinigung der Bestandteile:
 - a) Gasdüse, Gasrohr und Gasstange (mit Reinigungspinsel, Lappen, Düsenreiniger und Putzstock mit Bürste für Gasrohr);
 - b) Verschlussgehäuse, Patronenlager sowie Lauf vom Patronenlager her (mit Reinigungspinsel, Lappen und komplettem Putzstock);
 - c) Abzugvorrichtung und übrige Waffenteile (mit Reinigungspinsel und Lappen);
3. Reinigung des Zubehörs;
4. Zustandskontrolle der Einzelteile;
5. Nummernkontrolle (Verschlussgehäuse, Abzuggehäuse, Verschlussträger und Verschlusskopf);
6. Fetten der Waffe;
7. Waffe zusammensetzen;
8. Funktionskontrolle.

2.4 Reinigungs- und Schmiervorschriften

Lauf austossen

Vor dem Schiessen ist der Lauf vom Patronenlager her auszustossen.

Schmiervorschriften für den Parkdienst

1. Lauf, Patronenlager und Verschluss einfetten (Lauf vom Patronenlager her, Putzstock komplett mit Fettbürste);
2. Verschlussgehäuse innen einfetten, speziell die Führungsbahnen;
3. Gasdüse, Gasrohr und Gasstange innen und aussen einfetten;
4. Abzuggehäuse einfetten;
5. bei Bedarf Kolbensicherung und Feder zu Kolbensicherung einfetten;
6. übrige Metallteile mit fettigem Lappen abreiben.

3 Kontrollen

3.1 Entladekontrolle

Der Schiessleiter führt am Ende der Schiessübung die Entladekontrolle durch.
Einzelschiessende sind für die Entladekontrolle selbst verantwortlich!

Er kontrolliert:

- a) Verschluss offen;
- b) keine Patrone im Patronenlager;
- c) Waffe gesichert;
- d) Magazin leer.

Er macht auf die Munitionsvorschriften aufmerksam. Überzählige Munition ist zurückzuziehen!

3.2 Laufkontrolle

Für die Laufkontrolle vor den Schiessübungen hat der Schütze folgende Handgriffe auszuführen:

- a) Waffe entladen;
- b) Waffe hochheben und mit dem Kolben auf Gurthöhe abstützen;
- c) Waffe mit Auswurföffnung nach oben halten.

Der Schiessleiter prüft den Lauf durch die Mündung (entfettet und frei von Schmutz) und die richtige Stellung der Seriefuersperre.

Einzelschiessende sind für die Laufkontrolle selbst verantwortlich!

3.3 Funktionskontrolle

Die Funktionskontrolle ist nach jeder Zerlegung wie folgt durchzuführen (Magazin zu Beginn nicht eingesetzt, die Seriefuersperre bleibt eingeschaltet, weisser Punkt sichtbar):

1. Waffe entladen und Verschluss langsam schliessen;
2. Gasdüse kontrollieren:
 - a) Prüfen, ob sich die Gasdüse leicht verstellen lässt und ob sie in den Stellungen senkrecht und schräg einrastet;
 - b) Gasdüse senkrecht stellen;
3. Zielvorrichtung kontrollieren:
 - a) Drehbarkeit der Visiertrommel;
 - b) Funktion des Nachtkornes;
4. kontrollieren, ob die Ladegriffarretierung im Ladegriff eingerastet ist;
5. Kolben kontrollieren:
 - a) Einrastung des umgeklappten Kolbens;
 - b) Arretierung durch die Kolbensicherung;

6. Auslösewiderstand des Sicherungshebels kontrollieren; lässt sich der Sicherungshebel ohne grossen Widerstand betätigen, ist die Waffe durch den Waffenmechaniker oder das Zeughaus zu kontrollieren;
7. Funktionen kontrollieren:
 - a) Sicherungshebel auf «S», Ladebewegung ausführen, Abzug drücken: *Schlaghammer darf nicht auslösen, Abzug muss blockiert sein;*
 - b) Sicherungshebel auf «1», Abzug drücken und festhalten: *Schlaghammer muss auslösen.*
Bei zurückgezogenem Abzug Ladebewegung ausführen: *Schlaghammer darf nicht auslösen.*
Abzug loslassen und erneut abdrücken: *Schlaghammer muss auslösen;*
 - c) Druckpunkt kontrollieren; *Ladebewegung ausführen Sicherungshebel auf «1», mehrmals prüfen, ob Druckpunkt spürbar;*
8. leeres Magazin einsetzen, festen Sitz kontrollieren;
9. Verschlusshalter kontrollieren:
 - a) Ladebewegung ausführen: *Verschluss muss in der hinteren Stellung gefangen werden;*
 - b) Verschlusshalter hochdrücken: *Verschluss muss nach vorne schnellen;*
 - c) abdrücken, sichern.

4 Sicherheitsvorschriften

4.1 Sicherheitserziehung

Allgemeines

¹Eine Waffe schießt nicht von selbst. Irgendein Umstand wie etwa das Betätigen des Abzuges oder das Aufschlagen des Kolbens usw. kann eine Schussabgabe auslösen. Die Waffen selbst sind «sicher»; gefährlich sind die fehlerhaften Manipulationen an der Waffe und der fahrlässige Umgang damit.

²Die Sicherheit einer Waffe richtet sich also nach der Ausbildung des Schützen. Ist ihm während dieser Ausbildung eingeprägt worden, den Respekt vor der Waffe zu wahren und die vier Sicherheitsregeln zu befolgen, wird es keine Unfälle geben. Zwischenfälle sind möglich, nicht aber Unfälle.

³Zwischenfälle oder Unfälle entstehen nicht nur im Schiessstand oder auf dem Schiessplatz, die Ursachen beginnen überall dort, wo mit einer Waffe hantiert wird. Die Sicherheitsregeln sind deshalb nicht nur beim Schiessen, sondern im täglichen Umgang mit der Waffe zu beachten bzw. anzuwenden.

⁴Bei Rechtshändern nennt man die rechte Hand die starke (Schiesshand), die linke die schwache Hand. Bei Linkshändern ist die linke Hand die starke. Analog dazu wird auch das Bein und der Fuss bezeichnet.

4.2 Die vier Sicherheitsregeln

Diese Regeln müssen dauernd wiederholt und angewandt werden. Sie lauten folgendermassen:

1. **Alle Waffen sind immer als geladen zu betrachten!**

Es gibt keine Ausnahme. Der Umgang mit Waffen ist konsequent und bedingungslos ernst zu nehmen. Die Unfälle ereignen sich immer mit vermeintlich ungeladenen Waffen;

2. **Nie eine Waffe auf etwas richten, das man nicht treffen will!**

Die meisten Schiessunfälle ereignen sich wegen der Nichteinhaltung dieser Regel. Wenn jemand diese Bestimmung verletzt und darauf aufmerksam gemacht wird, so antwortet er in der Regel «meine Waffe ist nicht geladen!» (Alle Waffen sind immer als geladen zu betrachten);

3. **Solange die Visiervorrichtung nicht auf das Ziel gerichtet ist, ist der Zeigefinger ausserhalb des Abzugsbügels zu halten!**

Ein angeborener Reflex des Menschen ist es, in Stresssituationen die Hände zu verkrampfen. Die Kraft, die eine aufgeschreckte Person dabei ausübt, kann bis 20 kg betragen. Befindet sich der Zeigefinger am Abzugsbügel (Abzugswiderstand 2,5 kg), kann dies eine ungewollte Schussabgabe auslösen. Ausserdem benötigt der Zielvorgang mehr Zeit, als mit dem Zeigefinger an den Abzug zu gelangen. Der Schütze verliert also keine Zeit und gewinnt dafür an Sicherheit;

4. **Seines Zieles sicher sein!**

Vor dem Schiessen ist das Ziel immer zu identifizieren. Der Schütze muss sich über die Konsequenzen bei Querschlägern, Fehlschüssen und beim Durchschlagen des Zieles im Klaren sein. Er ist für jeden abgegebenen Schuss verantwortlich.

4.3 Persönliche Sicherheitskontrolle (PSK)

Jedes Sturmgewehr ist als geladen zu betrachten, bis sich der Benützer durch die **Persönliche Sicherheitskontrolle (PSK)** vom Gegenteil überzeugt hat.

Die «Persönliche Sicherheitskontrolle» (PSK) wird durchgeführt wenn:

- a) die Waffe aufgenommen wird;
- b) die Waffe abgelegt wird.

Vorgehen:

- a) Verschluss ca. 2 cm öffnen;
- b) Patronenlager kontrollieren (keine Patrone im Patronenlager);
- c) Magazin kontrollieren (keine Patronen im Magazin).

4.4 Verantwortung des Schützen

Jeder Schütze ist für den Einsatz seines Sturmgewehrs verantwortlich. Er stellt das Feuer auch entgegen anders lautendem Befehl sofort ein, wenn er eine Gefährdung von Menschen und Tieren oder die Beschädigung von Material zu erkennen glaubt.

Vor jeder Schiessübung muss die Laufkontrolle durchgeführt werden. Einzelschiessende sind für die Laufkontrolle selbst verantwortlich.

Am Ende jeder Schiessübung ist eine Entladekontrolle durchzuführen. Einzelschiessende führen die Entladekontrolle selbst durch.

Zu Hause ist das Sturmgewehr in einem trockenen, sicheren und abschliessbaren Raum aufzubewahren. Die Sicherheit wird erhöht, wenn der Verschluss getrennt von der Waffe aufbewahrt wird.

4.5 Vor dem Betreten des Schiessstandes:

- a) Kolben aufgeklappt;
- b) Verschluss offen, gesichert, ohne Magazin.
- c) Patronenlager kontrollieren;
- d) Seriefuersperre eingeschaltet (weisser Punkt sichtbar);
- e) Sicherheitshebel auf «S».

4.6 Im Schiessstand:

1. ist das Sturmgewehr im Gewehrrechen abzustellen;
2. darf das Sturmgewehr erst in der Schiessstellung geladen werden. Es muss vor dem Verlassen der Schiessstellung entladen sein;
3. sind sämtliche Manipulationen nur in der Schiessstellung, mit der Waffe im Anschlag, durchzuführen.
4. darf das Sturmgewehr erst in der Schiessstellung entsichert werden. Vor Verlassen der Schiessstellung ist es wieder zu sichern.

Während den Schiessübungen ist das Gehör mit einem Schalengehörschutzgerät zu schützen!

Beim Umstellen des Sicherungshebels darf nicht gleichzeitig auf den Abzug gedrückt werden, weil sonst ein Schuss ausgelöst werden könnte.

Nach dem Schiessen ist die Entladekontrolle durchzuführen.

5 Manipulationen

5.1 Grundsätzliches

An Schiesstagen dürfen Manipulationen nur auf dem Schützenläger in der Schiessstellung vorgenommen werden:

1. alle Manipulationen sind mit gesicherter Waffe und im Anschlag durchzuführen;
2. die starke Hand (Schiesshand) lässt den Pistolengriff nie los;
3. alle Manipulationen werden mit der schwachen Hand ausgeführt (Ausnahme: Sichern und Entsichern).

5.2 Entsichern und Sichern der Waffe

Entsichert wird mit dem Daumen der Schiesshand.

Gesichert wird mit dem Zeigefinger der Schiesshand; dabei wird der Sicherungshebel auf Stellung «S» gedrückt.

5.3 Laden

1. Hülsenabweiser aufsetzen;
2. Magazin einsetzen und durch Gegenbewegung den festen Sitz kontrollieren;
3. Verschluss schliessen (Verschlusshalter nach oben drücken oder den Verschluss mit dem Ladegriff bis zum Anschlag zurückziehen und vorschnellen lassen).

5.4 Entladen

1. Sicherungshebel auf «S» stellen;
2. Hülsenabweiser demontieren;
3. Magazin entfernen;
4. Verschluss zurückziehen und mit dem Verschlusshalter arretieren;
5. Patronenlager kontrollieren;
6. Patrone aufnehmen.

5.5 Nachladen

Vorgehen bei ausgeschossenem Magazin:

1. Sicherungshebel auf «S» stellen;
2. leeres Magazin entfernen;
3. Magazin auffüllen und wieder einsetzen;
4. Verschluss schliessen (Verschlusshalter nach oben drücken oder den Verschluss mit dem Ladegriff bis zum Anschlag zurückziehen und vorschnellen lassen).

5.6 Magazin abfüllen

Einfüllen der Patronen:

1. Ladehilfe auf das Magazin setzen;
2. Ladestreifen in Ladehilfe einführen;
3. Magazinboden auf Körper oder Tisch abstützen;
4. die Patronen gegen den Boden des Magazins drücken;
5. Schusszahl anhand der Markierung auf dem Magazin kontrollieren;
6. Ladestreifen entfernen und Ladehilfe im Pistolengriff versorgen.

5.7 Störungen

Sobald das Sturmgewehr infolge einer Störung nicht mehr schießt, ist folgendermassen vorzugehen:

1. Sitz des Magazines kontrollieren;
2. Ladebewegung;
3. weiter schiessen.

sofern die Waffe immer noch nicht funktioniert:

1. Sicherungshebel auf «S» stellen;
2. Magazin entfernen;
3. Ladebewegung, Verschluss in der hintersten Stellung zurückhalten, Hülsenauswurf und die möglicherweise eingeklemmte Hülse entfernen;
4. nachgefülltes Magazin einsetzen;
5. Ladebewegung, weiter schiessen.

schießt die Waffe immer noch nicht:

1. Entladen;
2. Meldung an den Schiessleiter;
3. weiteres Vorgehen nach Anordnung des Schiessleiters.

Störungen können weitgehend vermieden werden wenn:

- die Waffe ordnungsgemäss gewartet wird;
- der Parkdienst vorschriftsgemäss durchgeführt wird;
- die Funktionskontrolle reglementskonform vorgenommen wird;
- das Magazin richtig abgefüllt und eingesetzt wird.

Gasdüsenstellung:

Grundsätzlich ist beim Standschiessen die Gasdüse «senkrecht» gestellt.

6 Tragarten

6.1 Sicherheitsstellung

Anwendung im Schiessstand;

Beschreibung:

- Waffe am Pistolengriff halten;
- Handschutz an der starken Schulter angelehnt;
- Lauf nach oben gerichtet;
- Magazin nicht eingesetzt.



Bild 23: Sicherheitsstellung im Standschiessen

6.2 Waffentragart

Die Waffentragart vom und zum Schiessstand ist situationsabhängig. Der Schütze entscheidet selbstständig, wie er seine Waffe trägt:

Waffe vorgehängt, Waffe hintergehängt, mit aufgeklapptem oder umgeklappten Kolben.

7 Grundsätze des Schiessens

7.1 Die fünf Elemente des Schiessens

Das Präzisionsschiessen ist das Resultat von Kenntnis und Koordination der folgenden fünf Grundsätze:

1. Das Halten der Waffe;
2. Die Schiessstellung;
3. Das Zielen;
4. Die Atemtechnik;
5. Die Abzugstechnik.

7.2 Das Halten der Waffe

Um die erforderliche Stabilität bei der Schussauslösung zu ermöglichen ist das Sturmgewehr nicht zu umklammern, sondern lediglich auf dem Körper aufzustützen. Ein verkrampftes Halten der Waffe überträgt Vibrationen, was eine grössere Schussgarbe zur Folge hat. Der Pistolengriff wird mit der starken Hand ohne grossen Druck umfasst, der Kolben deshalb nur leicht an die Schulter gezogen und mit der schwachen Hand unterstützt.

7.3 Die Schiessstellung

Die folgenden Grundregeln sind zu beachten:

- entspannte Körperhaltung;
- die Waffe wird durch das Knochengestütz gestützt;
- der Körper ist in der Verlängerung der Waffe.

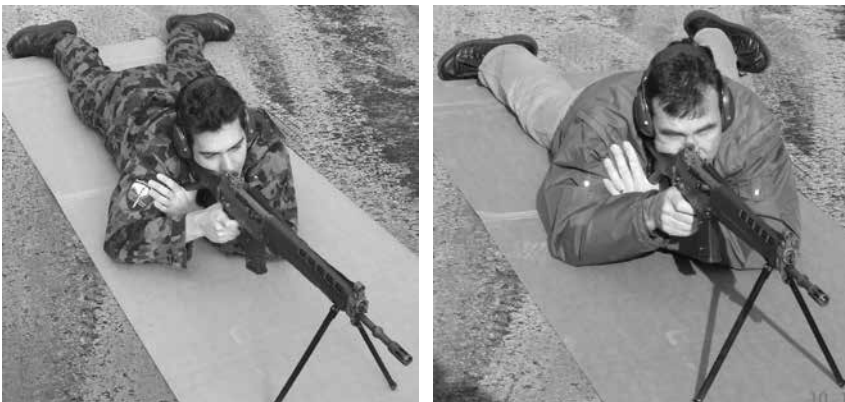


Bild 24: Anschlag liegend auf Zweibeinstütze

Beim Aufstellen der Zweibeinstützen achte man darauf, dass diese senkrecht stehen und nicht klemmen. Der Körper liegt flach, gerade und entspannt ca. 20–40 Grad schräg zur Schusslage, so dass der Augenabstand zum Dioppter ca. 8–12 cm beträgt. Die Beine sind leicht gespreizt. Der Anschlag soll einen geraden Durchblick durch die Visiervorrichtung ermöglichen. Die Distanz zwischen den Ellenbogen richtet sich nach der Armlänge und dem Neigungswinkel des Lägers.

Entscheidend ist, dass sich der Schütze wohl fühlt und gute Resultate erreicht!

7.4 Das Zielen

¹Beim Zielen werden Auge, Visier, Korn und Halteraum des Zieles auf eine Linie gebracht. Das Sturmgewehr ist mit einer Visiervorrichtung ausgerüstet, welche das Zielen wesentlich vereinfacht. Der Schütze muss dabei nur darauf achten, dass er das Korn auf das Ziel ausgerichtet hat, wobei die volle Konzentration (Sehkraft) auf das Korn zu richten ist. (Das Korn muss scharf gesehen werden.)

²Das Schiessen mit beiden geöffneten Augen bietet den Vorteil, dass die Augen des Schützen weniger rasch ermüden und er zudem einen besseren Überblick über das Umfeld bewahrt.

³Grundsätzlich wird auf alle Distanzen und Zielbilder das Korn mit der Zielmitte in Übereinstimmung gebracht (Fleck zielen, Bild 25).

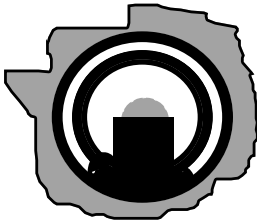
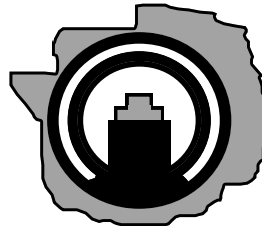


Bild 25:
Zielbild «Fleck»
Kombinierte Scheibe A



Zielbild «Fleck»
Kombinierte Feldscheibe B

7.5 Die Atemtechnik

Der Atmungsprozess ist für den allgemeinen Körperzustand (Blutkreislauf, Sauerstoffaufnahme, Stoffwechsel) von grosser Bedeutung. Eine falsche Atmung kann die Leistungsfähigkeit beim Schiessen stark reduzieren. Wenn der Schütze zu zielen beginnt, so wird die Atmung flacher und nach zwei bis drei Atemzügen ganz angehalten (ca. 3–5 Sekunden). Während dieser Phase wird der Schuss ausgelöst und die Atmung setzt wieder normal ein. Beim Einatmen dehnt sich die Brust erst aus und zieht sich dann beim Ausatmen wieder zusammen. Diese Bewegung überträgt sich auf das Sturmgewehr; beim Einatmen senkt es sich ein wenig, beim Ausatmen hebt es sich. Dass die Waffe beim Schiessen stabilisiert ist, muss die Luft ausgelassen sein und der Atem angehalten werden.

Der Atem kann maximal 8 Sekunden angehalten werden. Konnte der Schuss in dieser Zeit nicht ausgelöst werden, so muss neu durchgeatmet werden.

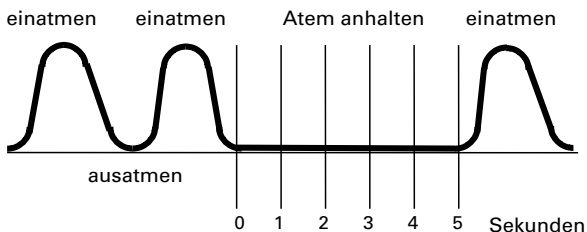


Bild 26: Atemtechnik

7.6 Die Abzugstechnik

Das wichtigste Element der Schiessausbildung ist die Abzugstechnik. Der Druck auf den Abzug muss genau in Laufrichtung erfolgen und darf keine Veränderung der Zielorgane zur Folge haben.

Der Abzugsfinger wird so an den Abzug geführt, dass dieser normalerweise in die erste Gelenkbeuge gedrückt wird.

Die Tätigkeit am Abzug erfolgt in drei Schritten:

- den Druckpunkt finden;
- halten des Druckpunktes und D-R-U-E-C-K-E-N bis zum Abzugsanschlag;
- halten des Abzugs während 1 bis 2 Sekunden.



Bild 27: Abzugsvorgang

7.7 Die Koordination (Atmung, Zielen und Schussauslösung)

¹Die Koordination ist das Zusammenspiel zwischen dem Erfassen des Zielbildes und des Abziehens. Dabei werden die Informationen unserer Sinnesorgane (Auge und Haut des Abzugfingers) in Übereinstimmung gebracht. Stimmen diese Werte, so werden über das Nervensystem die Muskeln des Abzugfingers bewegt und der Druck wird kontinuierlich erhöht bis der Abzug am mechanischen Anschlag ansteht.

²Die Fertigkeit in der Atem-, Ziel- und Schussabgabetechnik erhält der Schütze vor allem mit einem ausgewogenen Trockentraining (Schussabgabetraining «trocken» ohne Munition). Wie die meisten sportlichen Tätigkeiten basiert auch das Schiessen auf der Koordination der motorischen Fähigkeiten, welche ohne Munition trainiert werden.

³Ein häufiges Betrachten unseres Zielbildes gegen einen weissen Hintergrund, sowie ein häufiges abtasten des Druckpunktes und der Schussauslösung, indem der Abzug bis an den mechanischen Anschlag geführt wird, erhöhen die gute Koordination. Dieses Trockentraining ist sehr wirkungsvoll. Diese günstigen Werte werden im Gehirn abgespeichert.

Schussabgabe ohne Zeitdruck:

- a) atmen und in die Weite blicken, um die Augen zu entspannen;
- b) ruhig ein- und ausatmen; während des letzten Ausatmens Druckpunkt fassen;
- c) nach dem Ausatmen weder verkrampft noch angespannt den Atem anhalten;
- d) sich auf das Korn konzentrieren;
- e) so lange drücken, bis der Abzugshebel am mechanischen Anschlag ansteht, jedoch maximal 5 Sekunden;
- f) bei Nichtabgabe des Schusses den Vorgang wiederholen.

Schussabgabe unter Zeitdruck:

- a) den Abzug nicht unter dem Vorwand der Eile ruckartig durchreissen, sondern gleichmässig bis an den mechanischen Anschlag drücken;
- b) nach einer Schussabgabe atmet der Schütze einmal ruhig ein und aus, fasst erneut den Druckpunkt und löst den nächsten Schuss rasch aus (max. innerhalb von 3 Sekunden);
- c) eine gezielte Schussabgabe unter Zeitdruck auf 300 m und gut sichtbare Ziele erfolgt somit etwa alle 5 Sekunden.

7.8 Die 10 Schritte der «Koordinierten Schussabgabe»

1. In Anschlag gehen

Ich nehme die Waffe mit einer genau dosierten und fließenden Muskelbewegung vor das Auge.

2. Körperkontrolle

Alle nicht arbeitenden Muskeln sind ruhig und entspannt.

3. Halteraumkontrolle

Jetzt liegt die Waffe ganz ruhig im Halteraum. Die optimale Ruhelage ist nur mit einem guten Stellungsaufbau gewährleistet. Nötigenfalls ist die Stellung zu korrigieren.

4. Prüfen der Lage

Ich schliesse die Augen, atme und entspanne mich. Dann öffne ich die Augen wieder, und die Waffe muss immer noch im Halteraum liegen.

5. Atem anhalten

Ich atme ein- bis zweimal ein und aus, und halte den Atem für 3 bis 5 Sekunden an. In dieser Zeit muss der Schuss fallen.

6. Druckpunkt fassen

Während des letzten Ausatmens führe ich den Abzug bis zum Druckpunkt. Jetzt bewegt sich nichts mehr. Die Hand am Pistolengriff sollte keinen Druck oder Zug ausführen.

7. Zentrieren des Zielpunktes

Ich überprüfe das Zielbild (wenn nicht i.O. zurück zu Punkt 4).

8. Auslösen

Ich verstärke den Druck auf den Abzug, bis der Schuss fällt. Der Schuss ist weg. Der Widerstand ist verschwunden.

9. Nachhalten

Erst wenn ich den Knall höre, ist die Schussabgabe beendet. Ich muss die Waffe ruhig halten, bis das Geschoss den Lauf verlassen hat.

10. Schuss analysieren

Ich stelle fest, ob mein Zielbild bei der Schussabgabe mit dem Idealbild übereinstimmte. Ich löse die Griffe, entspanne die Muskeln, atme ein und analysiere.

7.9 Ausbildungshinweise

¹Schlechte Resultate werden erzielt, wenn:

1. bei der Schussauslösung die Visierlinie nicht mit der Ziellinie übereinstimmt. Dies ist der Fall, wenn das Korn gegenüber dem Ziel nicht genau in Übereinstimmung gebracht wird;
2. die Augen während der Schussauslösung reflexartig geschlossen werden;
3. die Schussabgabe schlecht ist und der Abzug ohne den Druckpunkt zu erfassen in einem Zug durchgezogen wird. (abreissen);
4. die Schussauslösung bewusst erfolgt und mit der Schulter am Gewehrkolben gestossen wird. Die Schusslage liegt dann tief und gegenüber der Anschlagseite;
5. die Waffe nicht spannungsfrei genau auf das Ziel ausgerichtet ist;
6. die Atmung falsch ist;
7. der Schütze einen groben Sehfehler hat.

²Durch erkennen des Fehlverhaltens und durch Training können die Schiessleistungen enorm gesteigert werden.

³Bei Trockenschussauslösungen kann betrachtet werden, ob der Schütze das Korn über die Schussauslösung hinaus betrachtet.

⁴Bei Trockenschussauslösungen muss das Korn absolut ruhig bleiben bis der Abzugshebel nicht mehr weiter betätigt werden kann. Schlägt das Korn während der Trockenschussauslösung seitlich oder in der Höhe aus, so ist die Abzugsbetätigung zu schnell oder ohne genügenden Druck am Druckpunkt.

⁵Mit der Methode «geführtes Abdrücken» können Abzugsfehler behoben werden. Der Schütze erfasst mit dem Abzugsfinger den Abzug. Der Ausbilder legt seinen Zeigefinger auf den Abzugsfinger des Schützen. Nun wird zuerst der Druckpunkt sicher erfasst und anschliessend der Abzug bis an den Anschlag betätigt. Diese Übung zeigt dem Schützen auf, wie eine Schussauslösung richtig ausgeführt wird. Die Übung kann trocken aber auch mit Munition durchgeführt werden. Durch anschliessendes häufiges Üben wird der Abzugsvorgang verbessert.

⁶Die Qualität der Schussauslösung kann überprüft werden, indem der Ausbilder seinen Zeigefinger zwischen den Abzugsfinger des Schützen und den Anzug legt.

⁷Die Atmung kann kontrolliert werden, indem die Rückenpartie in der Hüftgend genau beobachtet wird. Die Schussauslösung soll erst erfolgen, wenn ausgeatmet und der Atem angehalten ist. Bei einer richtigen Bauchatmung ist der Waffenausschlag sehr gering.

7.10 Korrigieren

Mit dem Korrigieren wird das Zentrum der Trefferlage mit dem Scheibenzentrum ausgerichtet. Damit werden die Tagesunstimmigkeiten (Wind, Beleuchtung, Niederschläge) ausgeglichen.

Beim Standschiessen erfolgt die Korrektur am Diopter-Visier.

Eine Korrektur soll in der Regel nur aufgrund der Lage des mittleren Treffpunktes von 3 Schüssen erfolgen.

Durch Drehen der Höhen- bzw. der Seitenkorrekturschraube um eine Rasterstellung verschiebt sich der mittlere Treffpunkt in der Höhe bzw. in der Seite auf 300 m um 4,5 cm pro Raste.

Die entsprechende Korrekturschraube wird mit dem Schraubenzieher des Soldatenmessers in Pfeilrichtung wie folgt gedreht:



Bild 28: Höhenkorrekturschraube

- 1 Korrektursymbol Zielzentrum
- 2 Korrektursymbol Schusslage
- 3 Drehrichtung der Korrekturschraube

Bei Schusslage tief wird die Höhenkorrekturschraube im Uhrzeigersinn (rechts) gedreht.

Bei Schusslage hoch wird die Höhenkorrekturschraube im Gegenuhrzeigersinn (links) gedreht.

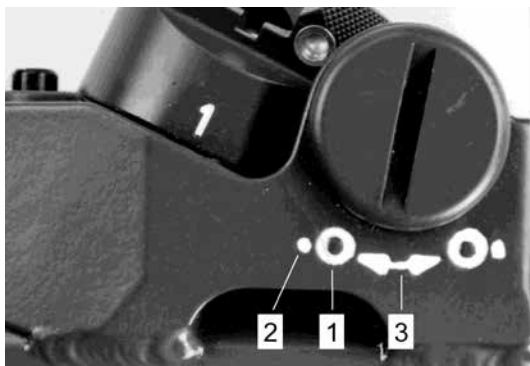


Bild 29: Seitenkorrekturschraube

- 1 Korrektursymbol Zielzentrum
- 2 Korrektursymbol Schusslage
- 3 Drehrichtung der Korrekturschraube

Bei Schusslage links wird die Seitenkorrekturschraube im Uhrzeigersinn (rechts) gedreht.

Bei Schusslage rechts wird die Seitenkorrekturschraube im Gegenuhrzeigersinn (links) gedreht.

Anhang 1

Auszüge aus den Vorschriften für das Schiesswesen ausser Dienst

Verordnung über das Schiesswesen ausser Dienst [512.31] (Schiessverordnung) vom 5. Dezember 2003 (Stand am 1. Januar 2011)

Art. 3 Durchführung von Schiessübungen

¹Die anerkannten Schiessvereine führen die obligatorischen und freiwilligen ausserdienstlichen Schiessübungen durch.

²Ausserdienstliche Schiessübungen dürfen nur auf den dafür vorgesehenen und von den zuständigen Militärbehörden anerkannten Schiessanlagen oder auf den von den zuständigen eidgenössischen Schiessoffizieren bewilligten Schiessgeländen durchgeführt werden.

³Das Eidgenössische Departement für Verteidigung, Bevölkerungsschutz und Sport (VBS) erlässt Vorschriften über den Schiessbetrieb der Schiessvereine, die obligatorischen und freiwilligen ausserdienstlichen Schiessübungen, die von den Schiesspflichtigen verlangten Mindestleistungen und die zugelassenen Waffen und Munitionsarten.

Verordnung des VBS über das Schiesswesen ausser Dienst [512.311] (Schiessverordnung) vom 11. Dezember 2003 (Stand am 1. Januar 2010)

Art. 13 Sicherheitsvorschriften

¹Für das Schiesswesen ausser Dienst gelten die Waffenreglemente der Armee sowie die Weisungen der Gruppe Verteidigung für Schiessanlagen.

Art. 15 Gehörschutz

¹Schützinnen und Schützen, Funktionärinnen und Funktionäre sowie das Hilfspersonal müssen während den Schiessübungen ein Gehörschutzgerät tragen. Entsprechende Hinweise sind in den Schiessständen gut sichtbar anzubringen.

²Die Angehörigen der Armee, die mit einem Gehörschutzgerät ausgerüstet sind, haben dieses an allen Schiessübungen zu benutzen.

³Die Schiessvereine sind verpflichtet, die Gehörschutzgeräte unaufgefordert zur Verfügung zu stellen. Für die Jungschützenkurse werden die nötigen Gehörschutzgeräte vom VBS zur Verfügung gestellt.

Verordnung über die Schiessanlagen für das Schiesswesen ausser Dienst (Schiessanlagenverordnung) [510.512] vom 15. November 2004 (Stand am 7. Dezember 2004)

Art. 6 Verbot für Seriefuerschiessen

Das Seriefuerschiessen ist auf den Schiessanlagen, die teilweise oder ganz dem Schiesswesen ausser Dienst zur Verfügung stehen, verboten.

Anhang 2

Munition

5,6 mm Gewehrpatrone 90

¹Die 5,6 mm Gw Pat 90 setzt sich zusammen aus Geschoss, Treibladung und Hülse. Das Geschoss besteht aus einem Bleikern, der von einem Stahlmantel umfasst wird. Die Treibladung besteht aus rauchschwachem Pulver. Die Hülse ist aus Messing; im Hülsenboden ist eine Zündkapsel eingesetzt.

²Gewichte:

Patrone 12,7 g

bestehend aus:

Geschoss 4,1 g

Hülse und Treibladung 8,6 g

Verpackungen

Die 5,6 mm Gewehrpatrone 90 wird in einer:

- a) Kleinverpackung zu 50 Patronen (5 Ladestreifen) und
 - b) Grossverpackung zu 1000 Patronen (20 Kleinverpackungen)
- geliefert.

Auszüge aus der Schiessverordnung Bundesrat [512.31]

Art. 7 Handel mit Ordonnanzmunition

Der Handel mit Ordonnanzmunition im Schiesswesen ausser Dienst ist verboten.

Art. 45 Verkauf von Ordonnanzmunition

¹Die Ordonnanzmunition muss den Schützinnen und Schützen zu dem vom VBS festgelegten Preis abgegeben werden. Die Berechnung eines Schussgeldes ist nur dann gestattet, wenn Munitionspreis und Schussgeld einzeln zur Kenntnis gebracht werden.

²Die maximale Höhe des Schussgeldes richtet sich nach der Verordnung des VBS vom 12. Dezember 1995 über die Verwaltung der Armee (510.301.1).

Auszüge aus der Schiessverordnung VBS [512.311]

Art. 53 Allgemeines

¹Aus Ordonnanzwaffen sowie für sämtliche Schiessübungen und Ausbildungskurse nach Artikel 4 Schiessverordnung darf nur unveränderte Ordonnanzmunition verschossen werden.

²Es darf nur soviel Gratismunition und Kaufmunition an die Schützinnen und Schützen abgegeben werden, als für die betreffende Schiessübung erforderlich ist.

³Die Vereine sind verpflichtet, zu viel bezogene Patronen zurückzunehmen; die Kaufmunition müssen sie zum Abgabepreis zurücknehmen.

Art. 55 Abgabe von Munition

Die Ordonnanzmunition für das Schiesswesen ausser Dienst wird durch die Gruppe Verteidigung abgegeben.

Art. 57 Verwendung von Munition

¹Für das Schiesswesen ausser Dienst bezogene Munition darf nur auf den bewilligten Schiessanlagen oder Schiessgeländen verwendet werden.

Art. 58 Weitergabe an Dritte

¹Die Weitergabe von Munition an nicht anerkannte Schiessvereine, Organisationen und an militärische Einheiten ist verboten.

²Ausgenommen hiervon sind:

- a) Munitionsabgaben für Schiesskurse gegen Gutschein;
- b) Munitionsabgaben für kleinere Schiessanlässe nach Anhang 4 Ziffer 3;
- c) Munitionsaustausch unter anerkannten Schiessvereinen bis höchstens 5000 Schuss.

Art. 62 Aufbewahrung

¹Die Vereinsvorstände haben dafür zu sorgen, dass die Munition zweckmässig und sicher aufbewahrt wird. Die technischen Anforderungen für die Munitionseinlagerung werden in Weisungen geregelt.

²Munition mit Lager- und Feuchtigkeitsschäden ist sofort an die Abgabestelle zurückzuschieben. Der Bericht über die Schadensursache ist von der zuständigen Schiesskommission zu visieren und der Gruppe Verteidigung zuzustellen. Diese entscheidet, ob die Munition ersetzt wird.

³Beschädigte Patronen sind an die Abgabestelle zurückzusenden. Solche Patronen werden nicht ersetzt, jedoch dem Schiessverein in der Jahresabrechnung gutgeschrieben.

Anhang 3

Zeigerordnung

1 Allgemeines

¹Beim Einzelfeuer ist nach jedem Schuss zu zeigen.

²Bei raschem Einzelfeuer (Schnellfeuer) ist nach Ablauf der Zeitlimite zu zeigen.

2 Zeigerkellen

Für das Zeigen der Treffer auf Ordonnanzscheiben sind zu verwenden:

- a) eine Fähnchenkelle, bestehend aus einer runden, beidseitig weissen Kelle von 15 cm Durchmesser und angeheftetem rotem Fähnchen von 40 x 45 cm Grösse;
- b) eine Zeigerkelle von 30 cm Durchmesser für Entfernungen ab 100 m und 10 cm Durchmesser für kürzere Entfernungen. Diese Zeigerkelle ist auf der einen Seite weiss, auf der anderen Seite rot mit weissem Diagonalstreifen in der Breite von 1/4 des Kellendurchmessers;
- c) eine Zeigerkelle von 30 cm Durchmesser für Entfernungen ab 100 m und 10 cm Durchmesser für kürzere Entfernungen. Diese Zeigerkelle ist auf der einen Seite schwarz, auf der anderen Seite orange.

3 Schussanzeige

Beim Schiessen der Bundesübungen muss der Scheibentreffer so gezeigt werden, dass die Zeigerkelle vom Scheibenrand her so weit zum Zentrum der Scheibe geführt wird, bis der innere Rand der Kelle eine Handbreite vom Schussloch entfernt ist.

4 Angeschossene Wertungslinie

Es gilt der höhere Wert, wenn der Schusslochrand die Wertungslinie berührt.

5 Nuller

Nuller und Scheibenfehler sind durch Abwinken mit der schwarzen Kelle anzuzeigen. Nach dem Abwinken ist der Nuller als Scheibentreffer ausserdem nach Ziffer 4 anzuzeigen. Befindet sich der Schuss nicht auf der Scheibe, so ist vom oberen Scheibenrand her nach unten abzuwinken.

6 Feststellung der Schusswerte

Zur einwandfreien Feststellung der Schusswerte sind die Schusslöcher sorgfältig zu verkleben und zerschossene Scheibenbilder zu ersetzen.

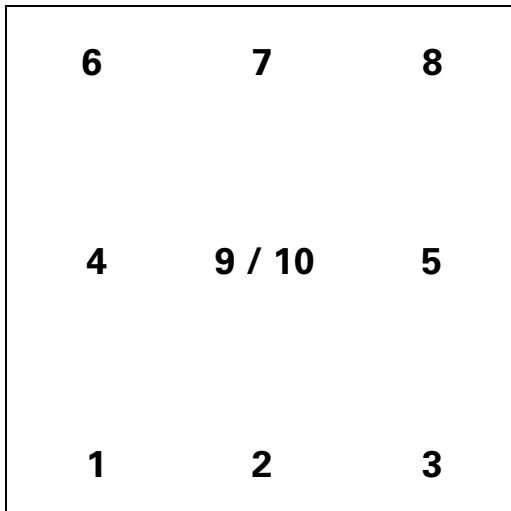
7 Trefferbewertung

Die Trefferwerte sind mit folgenden Zeigerkellen anzuzeigen:

- a) Scheiben mit 4er-Wertung:
 - 4er rot-weiße Kelle, stehend
 - 3er weiße Kelle, stehend, die Figur wird leicht angefasst
 - 2er orange Kelle, stehend
 - 1er schwarze Kelle, stehend

- b) Scheiben mit 5er-Wertung:
 - 5er rote Fähnchenkelle, zuerst Schusslage zeigen, dann schwenkend
 - 4er rot-weiße Kelle, stehend
 - 3er weiße Kelle, stehend
 - 2er orange Kelle, stehend
 - 1er schwarze Kelle, stehend

- c) Scheiben mit 10er-Wertung:
 - 10er weiße Kelle, am 8er-Kreis einmal kreisend
 - 9er rot-weiße Kelle, am 7er-Kreis einmal kreisend
 - 8er bis 1er orange Kelle, Schusslage gemäss Ziffer 3 zeigen;
schwarze Kelle zeigt nachher Trefferwert am
Scheibenrand stehend gemäss folgendem Schema:



8 Gültige Schüsse

¹Die in der vorgeschriebenen Zeit nicht abgegebenen Schüsse sind auf dem Standblatt mit Null einzutragen. Ein Nachschiesen ist nur bei Materialbruch gestattet. Waffen- und Ladestörungen gehen zu Lasten des Schützen.

²Für zu spät abgegebene Schüsse bei Schnellfeuerprogrammen muss die gleiche Zahl der besten Treffer gestrichen werden. Bei elektronischen Trefferanzeigeanlagen werden die letzten überzähligen Treffer gestrichen.

³Jeder vom Schützen ausgelöste Schuss ist gültig und zu werten.

⁴Es gelten nur Schüsse in der eigenen Scheibe. Befinden sich beim Einzelfeuer zwei oder mehr Schüsse ungleicher Wertung in der Scheibe, dann wird die Scheibe in Halbstellung gebracht, in der Mitte der Scheibe werden zwei gekreuzte Kellen gezeigt. Hierauf werden die Schusslöcher verklebt und die Scheibe wieder in Schussstellung gebracht. Der Schütze kann den Schuss wiederholen.

⁵Befinden sich bei Schnellfeuerprogrammen mehr Schüsse als vorgeschrieben in der Scheibe, wird diese in Halbstellung gebracht und es werden zwei gekreuzte Kellen gezeigt. Hierauf werden alle Schüsse gezeigt und notiert. Der Schützenmeister entscheidet in der Folge endgültig:

- a) wurden die überzähligen Schüsse vom betreffenden Schützen abgegeben, darf er die Serie nicht wiederholen. Die überzähligen besten Werte werden gestrichen;
- b) stammen die überzähligen Schüsse von einem anderen Schützen oder kann deren Verursacher nicht festgestellt werden, hat der Schütze die Wahl, die ganze Serie zu wiederholen oder die besten Werte streichen zu lassen;
- c) bei elektronischen Trefferanzeigeanlagen werden die überzähligen Schüsse nicht gewertet.

9 Elektronische Trefferanzeigeanlage

Die elektronische Trefferanzeigeanlage besteht im Wesentlichen aus den drei Hauptteilen: elektronische Messscheibe, Monitor und Drucker.

1. Die Trefferortung an der elektronischen Messscheibe basiert auf dem Prinzip der Schallkammermessung. Die Zielscheibe ist als Schallkammer ausgelegt. Das auftreffende Projektil sendet Schallwellen aus, die sich in konzentrischen Kreisen gleichförmig ausbreiten. Sobald diese das am nächsten liegende Mikrofon erreichen, wird die Zeitmessung gestartet. Beim Auftreffen der Schallwellen auf den übrigen Mikrofonen wird der Zeitablauf für das jeweilige Mikrofon gestoppt. Aus den unterschiedlichen Zeiten kann so die Position des Treffers mit grosser Präzision bestimmt werden.
2. Der Monitor beim Schützenläger zeigt Treffer und genaue Trefferlage an.
3. Mit dem Drucker auf dem Warnerpult werden die Resultate ausgedruckt.

Für Details wird auf die Unterlagen beim Anlagewart verwiesen.

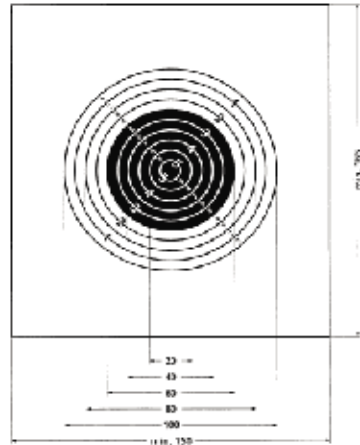
Anhang 4

Scheibenordnung

Kombinierte Scheibe A

Die kombinierte Scheibe A hat einen weissen Grund von mindestens 150 cm Breite und 165 cm Höhe und einen schwarzen Kreis von 60 cm Durchmesser als Zentrum. Das Trefferfeld von 100 cm Durchmesser ist in 5 bzw. 10 gleichmässige Kreise eingeteilt.

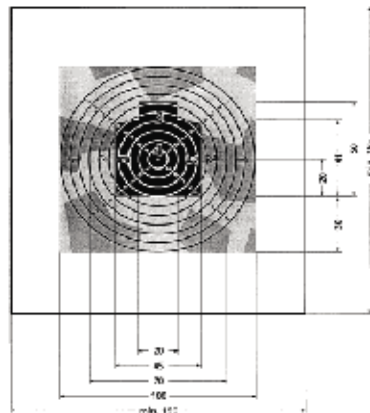
Kombinierte Scheibe A
(Form 34.7)



Kombinierte Feldscheibe B

Die kombinierte Feldscheibe B hat einen hellgrauen Grund von mindestens 150 cm Breite und 165 cm Höhe und ein grünes Brustbild von 45 cm Breite und 50 cm Höhe als Zentrum, das bis 100 x 100 cm mit grauen und oliven Tarnfeldern umgeben ist. Das Trefferbild von 100 cm Durchmesser ist in 4 Felder bzw. 10 gleichmässige Kreise eingeteilt.

Kombinierte Feldscheibe B
(Form 34.21)



Anhang 5

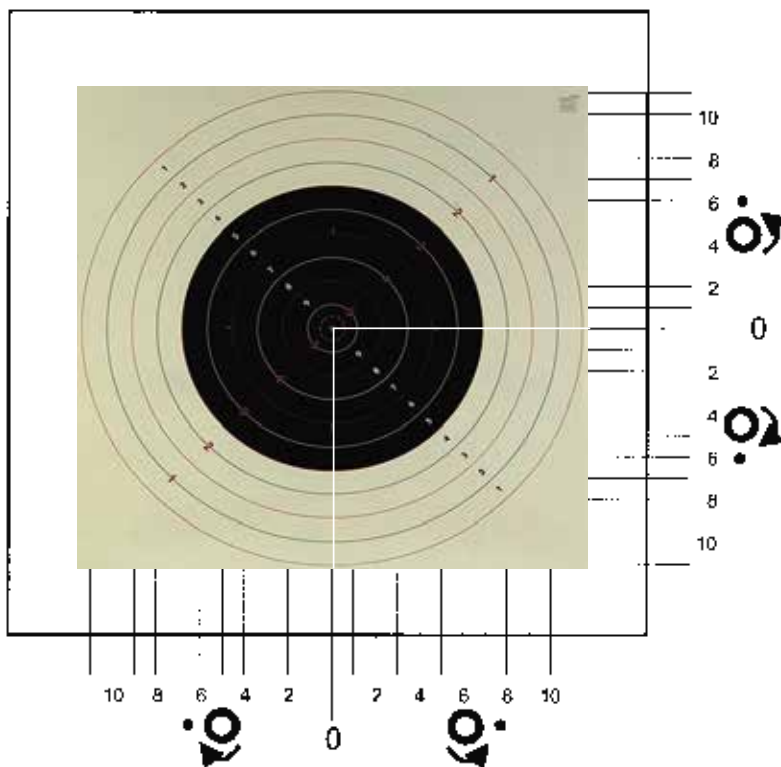
Korrekturschema für Diopter-Visier Stgw 90, 5,6 mm

Mittlere Trefferpunktverschiebung (Höhe und Seite)

Distanz 300 m

4,5 cm pro Raste

Kombinierte Scheibe A



Korrekturschema für Diopter-Visier

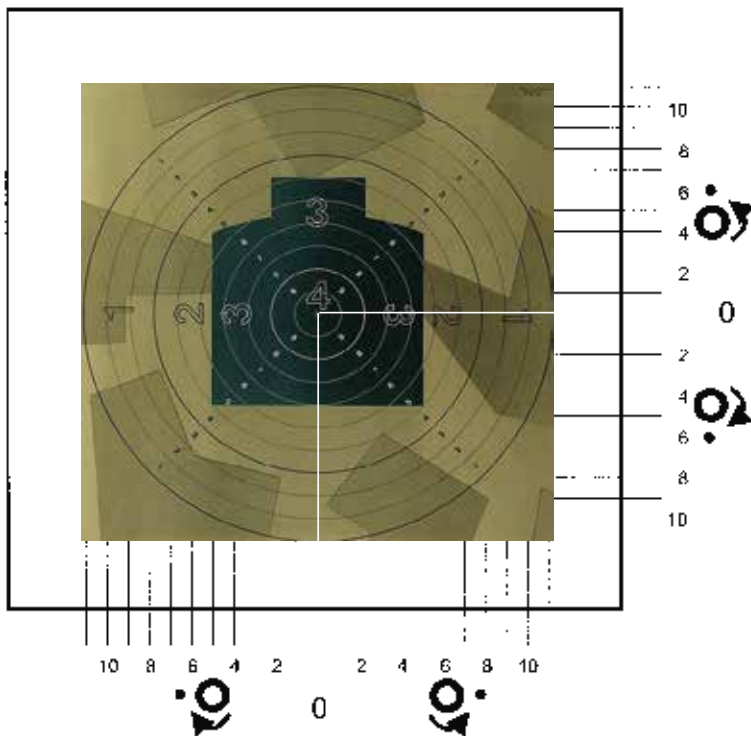
Stgw 90, 5,6 mm

Mittlere Trefferpunktverschiebung (Höhe und Seite)

Distanz 300 m

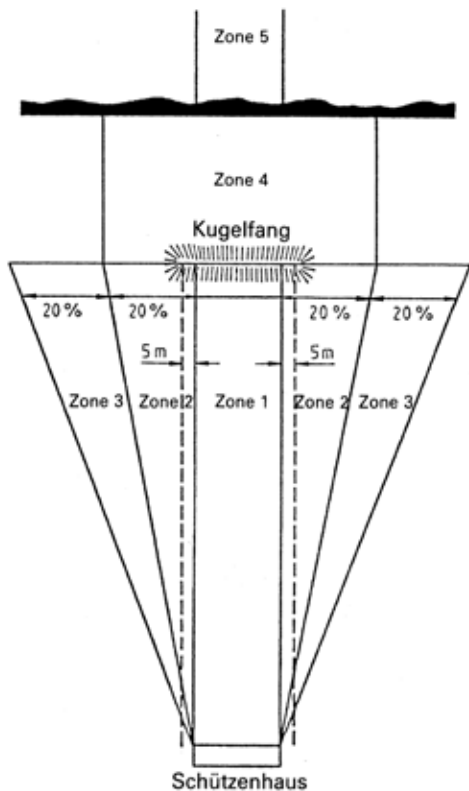
4,5 cm pro Raste

Kombinierte Feldscheibe B



Anhang 6

Gefahrenzonen



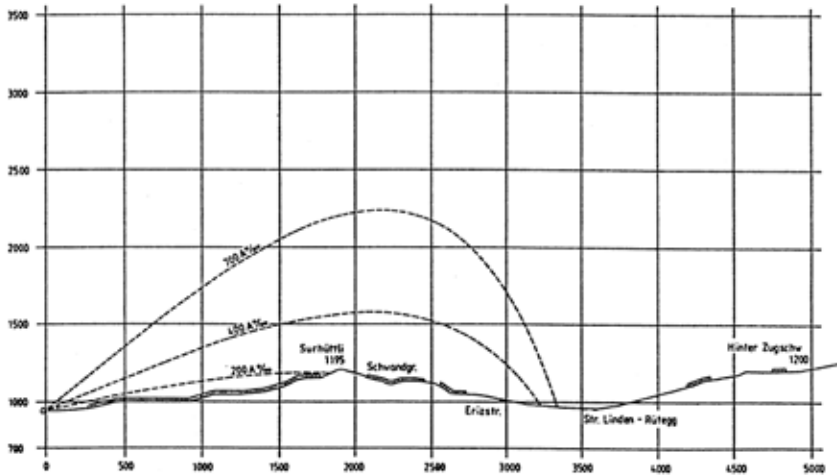
Hinterer Rand der vom Schützen aus sichtbaren nächstliegenden Geländekammer

Bezeichnung der Gefahrenzonen	Auflagen
* Zone 1 = Schussfeld	– Bauverbot und beschränktes Pflanzverbot
* Zone 2 = nächstliegendes Seitengelände	– Bauverbot
Zone 3 = entfernteres Seitengelände	– beschränktes Bauverbot
* Zone 4 = nächstliegendes Hintergelände	– Bauverbot
Zone 5 = entfernteres Hintergelände	– hinsichtlich Gefahr im Hintergelände zu beurteilende Zone

*Betreten während des Schiessens verboten!

Anhang 7

Flugbahn Gewehrpatrone 5.6 mm, Gw Pat 90



Windtabelle

Bezeichnung	Wind- geschwindigkeit m/s	Kennzeichen	Korrektur 300 m Anzahl Rasten
leicht	2	für das Gefühl bemerkbar	2
schwach	4	bewegt Wimpel und Blätter	5
mässig	6	streckt grössere Wimpel, bewegt Zweige	7
frisch	8	für das Gefühl schon unange- nehm, bewegt Äste	10
stark	10	heult und pfeift, bewegt auch grössere Äste	12

Notizen

Impressum

Herausgeber Schweizer Armee
Verfasser Stab Kdo Ausb, Schiesswesen ausser Dienst
Premedia Zentrum elektronische Medien ZEM
Vertrieb Bundesamt für Bauten und Logistik BBL
Copyright VBS
Auflage 11 000 11.2018
Internet <https://www.lmsvbs.admin.ch>
Dokumentation 27.219 d
SAP 2525.8136

Inhalt gedruckt auf 100% Altpapier, aus FSC-zertifizierten Rohstoffen

